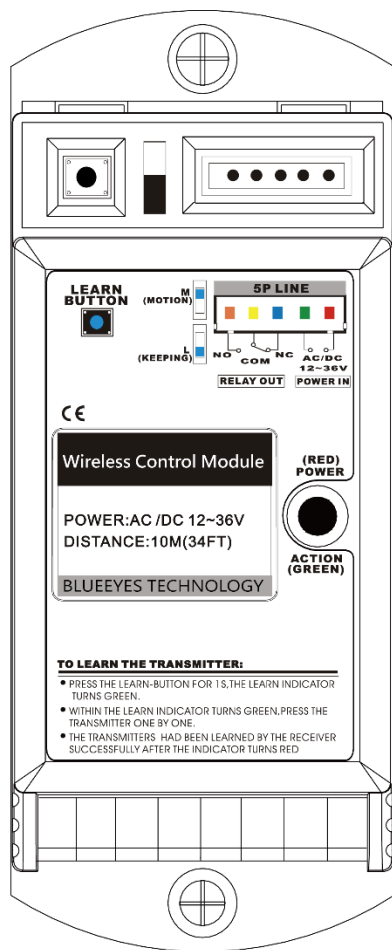


iCam PRO 专用 无线遥控模块(WCM)



特色

- 老师或导师可利用遥控器控制上下课录像
- 配合 iCam PRO 录像指示灯可实时显示遥控状态
- 遥控器的动作按钮较一般市售更大，易按且超级耐用
- 采用最新声表谐振器(Surface Acoustic Wave)稳频技术，频率稳定且一致性佳
- 工作频率为 315MHz，稳定度优于 10^{-5}
- 无遮挡情况下，最大接收距离可达 50 公尺
- 低功率发射技术，具备发射距离远且耗电量极低特性，遥控器电池寿命长
- 宽电压输入设计，12~36V 交直流(AC/DC)电源输入均有效
- 遥控切换时有声响指示，同时红灯也会变绿色，可用于确认切换是否有效
- 全部采用自学习对码设计，方便客户自行添购遥控器

iCam PRO 专用 无线遥控模块(WCM)

无线接收器 规格表

| | |
|----------|------------------------------|
| 供电电源 | AC/DC 12~36V |
| 待机电流 | 15mA |
| 工作电流 | 80mA |
| 主接点容量 | 20A 14VDC |
| 接点吸合保持时间 | 2 秒 |
| 外观尺寸 | 123mm(L) x 50mm(W) x 32mm(H) |
| 重量 | 150 公克 |

遥控器 规格表

| | |
|--------|---------------------------|
| 供电电源 | 12V 23A |
| 电池使用寿命 | 按压 60,000 次以上 |
| 发射距离 | 视现场实际屏蔽情形，正常条件下可达 50 公尺以上 |
| 工作温度 | -42°C ~ 45°C |
| 工作湿度 | 10%~90% RH (无凝结状态) |

购买信息

| 订购代号 | 产品名称 | 购买方式 |
|------|--------------------|-------------|
| WCM | iCam PRO 专用 无线遥控模块 | 请洽各地代理商或经销商 |

©2015 BlueEyes Technology Corporation. BlueEyes Technology, BlueEyes, iLearning, SES, SES One, FL, iCam, iCam Live, STB, Montage, DDS, Livebox, iFS, iFollow, SCT, WebNVR, NVR, NVB, BMS, BIS, PVS and PowerStation are registered trademarks or trademark applications of BlueEyes Technology in various jurisdictions. All other company names and products are trademarks or registered trademarks of their respective companies. We reserve the right to introduce modifications without notice.