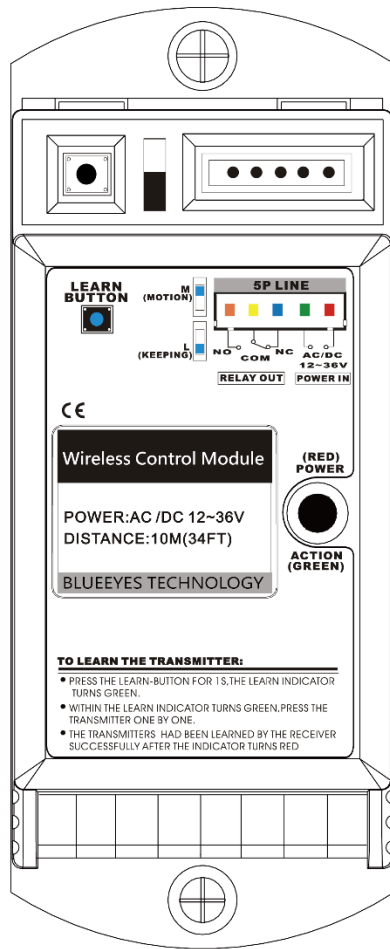


iCam PRO 專用 無線遙控模組(WCM)



特色

- 老師或導師可利用遙控器控制上下課錄影
- 配合 iCam PRO 錄影指示燈可即時顯示遙控狀態
- 遙控器的動作按鈕較一般市售更大，易按且超級耐用
- 採用最新聲表諧振器(Surface Acoustic Wave)穩頻技術，頻率穩定且一致性佳
- 工作頻率為 315MHz，穩定度優於 10^{-5}
- 無遮擋情況下，最大接收距離可達 50 公尺
- 低功率發射技術，具備發射距離遠且耗電量極低特性，遙控器電池壽命長
- 寬電壓輸入設計，12~36V 交直流(AC/DC)電源輸入均有效
- 遙控切換時有聲響指示，同時紅燈也會變綠色，可用於確認切換是否有效
- 全部採用自學習對碼設計，方便客戶自行添購遙控器

iCam PRO 專用 無線遙控模組(WCM)

無線接收器 規格表

供電電源	AC/DC 12 ~ 36V
待機電流	15mA
工作電流	80mA
主接點容量	20A 14VDC
接點吸合保持時間	2 秒
外觀尺寸	123mm(L) x 50mm(W) x 32mm(H)
重量	150 公克

遙控器 規格表

供電電源	12V 23A
電池使用壽命	按壓 60,000 次以上
發射距離	視現場實際屏蔽情形，正常條件下可達 50 公尺以上
工作溫度	-42°C ~ 45°C
工作濕度	10% ~ 90% RH (無凝結狀態)

購買資訊

訂購代號	產品名稱	購買方式
WCM	iCam PRO 專用 無線遙控模組	請洽各地代理商或經銷商

©2015 BlueEyes Technology Corporation. BlueEyes Technology, BlueEyes, iLearning, SES, SES One, FL, iCam, iCam Live, STB, Montage, DDS, Livebox, iFS, iFollow, SCT, WebNVR, NVR, NVB, BMS, BIS, PVS and PowerStation are registered trademarks or trademark applications of BlueEyes Technology in various jurisdictions. All other company names and products are trademarks or registered trademarks of their respective companies. We reserve the right to introduce modifications without notice.